

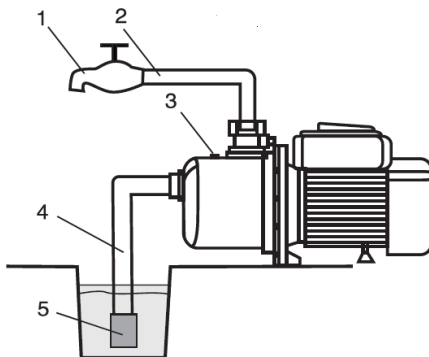


**MANUAL DE UTILIZARE
HIDROFOR INOX INTELIGENT
AUTOADAPTIV**



COMPONENTE HIDROFOR

1. Robinet
2. Conducta evacuare apa
3. Dop amorsare
4. Conducta alimentare apa
5. Supapa



Specificatii tehnice

Cod produs	682862
Putere nominala	750 W
Capacitor	18uF
Debit maxim	4050 L/h
Temperatura maxima lichid pompat	60 °C
Adancime maxima de aspiratie	9 m
Inaltime maxima de pompare	45 m
Racorduri intrare/iesire	1"
Clasa izolatie electrica	I
Grad protectie	IP X4
Nivel de zgomot	LwA= 77 dB(A)
Masa neta	10.2 kg

Va multumim pentru achizitionarea acestui produs EVOSANITARY, fabricat conform celor mai inalte standarde de siguranta si de functionare.



Avertizare! Pentru siguranta dumneavoastra cititi cu atentie acest manual si instructiunile generale de siguranta inaintea utilizarii echipamentului. Nerespectarea acestor reguli poate avea ca rezultat producerea electrocutarilor, a incendiilor si/sau a ranirilor personale.

Simboluri

Simbolurile utilizate in manual sau pe produs au urmatoarele semnificatii:

	ATENTIE!		Cititi manualul inainte de utilizare!
	Utilizati numai prize cu impamantare!		Produsul este in conformitate cu standardele de siguranta ale Directivelor Europene
	Acest produs este un echipament electric si electronic (EEE). Conform prevederilor Directivei 2012/19/UE si OUG 5/2015, Este interzisa eliminarea deseurilor de echipamente electrice si electronice (DEEE) ca deseuri municipale nesortate. Acestea pot afecta mediul si sanatatea umana ca urmare a prezentei substantelor periculoase pe care le contin. Predati DEEE la un centru autorizat de colectare si reciclare a DEEE		

Masuri de siguranta generale pentru uneltele electrice



ATENTIE! Verificati intotdeauna ca tensiunea de alimentare sa corespunda cu cea inscrisa pe placuta uneltei.



Folositi numai prize prevazute cu impamantare care functioneaza corespunzator, conform normelor electrice in vigoare!

- Nu rasuciti cablul electric de alimentare al produsului
- Nu transportati produsul tinand-o de cablul electric si nu trageți de cablul electric pentru a o scoate din priza.
- Tineti cablul electric de alimentare al produsului la distanta fata de sursele de caldura, de petele de ulei, de grasimi, de obiectele ascutite.
- Verificati stecherul si cablul electric in mod regulat si in caz de deteriorare a acestora apelati la un electrician autorizat.
- Verificati stecherul si cablul electric inainte de fiecare punere in functiune. Nu folositi produsul daca observati deteriorari. Apelati la un electrician autorizat.
- Nu suprasolicitati hidroforul! Ea poate fi folosita in conditii de siguranta daca sunt respectati parametrii de exploatare care o caracterizeaza. Nu utilizati uneltele electrice cu un alt scop fata de cel pentru care sunt destinate.

Domeniu de utilizare.

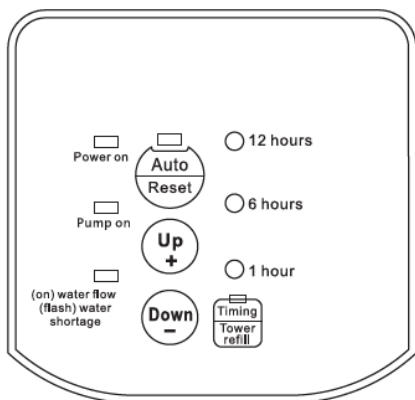
- **Aceast hidrofor este destinat extragerii apei din fantani, bazine, rezervoare, piscine precum si stropirii micilor exploatații agricole sau gradini. Nu utilizati produsul pentru extragerea hidrocarburilor (carburanti, uleiuri, solventi, etc.) sau a altor lichide decat apa.**
- **PRODUSUL NU ESTE PROIECTAT PENTRU UZ INDUSTRIAL.**

Masuri de siguranta specifice pompei

- Evitati folosirea pompei in conditii de temperaturi mai ridicate de 40°C si mai scazute de 0°C, sau functionarea cu apa la o temperatura mai mare de 60°C.
- Atunci cand hidroforul este fixat pentru transportul apei dintr-un bazin, o data cu apa sunt absorbite si impuritati, de aceea este recomandata montarea unui filtru.
- Este interzisa functionarea pompei in gol.
- Instalarea pompei trebuie efectuata de catre personal calificat.

Descrierea tastelor si luminilor indicatoare

ATENTIE! La prima pornire, hidroforul seteaza automat presiunile de pornire si oprire.



1. Tasta - Auto/Reset – Functie dubla:

- Apasati pentru a forta hidroforul sa intre in mod de autoadaptare. Presiunile de pornire si oprire sunt setate automat

- In cazul unei erori, apasati pentru a forta hidroforul sa intre in regim normal de lucru

2. Taste “+ / -” – Modifica diferenta de presiune intre pornit / oprit (se modifica doar presiunea de pornire, presiunea de oprire ramane constanta).

3. Lumina LED aprinsa constant – hidroforul functioneaza normal

4. Lumina LED intermitenta – lipsa apa.

Hidroforul va mai functiona 200 de secunde, dupa care va intra in starea de protectie si se va opri. Dupa remedierea problemei, iesiti din functia “Protectie apa” apasand tasta

“Auto/Reset”.

Pregatirea pentru punerea in functiune



ATENTIE! IN CAZUL IN CARE APAR ZGOMOTE ANORMALE IN FUNCTIONARE OPRITI IMEDIAT PRODUSUL SI ADRESATI-VA UNUI SERVICE AUTORIZAT PENTRU CONSTATARI SI REPARATII.



ATENTIE! Dacă există o conducta de aspirație, pot trece pina la 4 minute de la pornirea pompei până ce este livrată apă. Această perioadă depinde de lungimea și diametrul conductei de aspirație.

Verificarea pompei inainte de instalare

- Instalarea pompei se face pe un suport solid pentru stabilitate sporita si exploatare indelungata.
- Instalati un robinet de inchidere cat mai aproape de hidrofor pentru o interventie facila in cazul lucrarilor de verificare si reparare.

Zona de lucru

- Inainte de instalarea sorbului in pozitia de lucru asigurati-va ca nu exista nisip sau sedimente solide. In cazul existentei acestora curatati foarte bine amplasamentul sorbului.
- Hidroforul functioneaza in pozitie orizontala.
- Este foarte important ca nivelul apei sa nu coboare niciodata sub sorbul pompei.

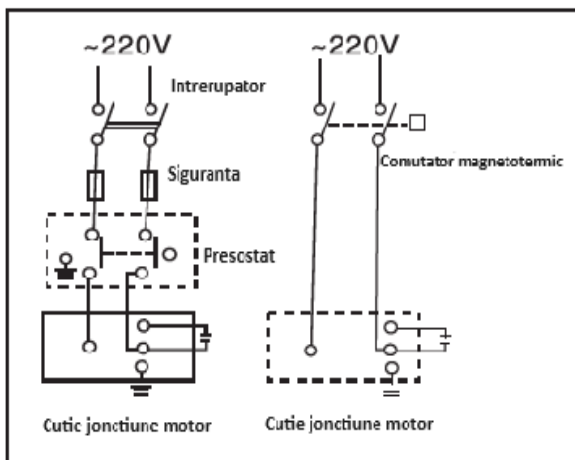
- **PERICOL DE INGHET!** Goliti hidroforul in situatia in care ramane inactiva la temperaturi sub 0°C, pentru evitarea deteriorarii ei.

Conexiune hidraulica

- Inainte de prima utilizare amorsati hidroforul cu apa prin orificiul dedicat.
- Utilizati tubulatura rigida sau flexibila din metal sau plastic.
- Este recomandata utilizarea unei tubulaturi cu un diametru interior cel putin egal cu cel al pompei, pentru evitarea scaderii performantelor pompei si aparitiei colmatarii.
- Fixati tubulatura astfel incat greutatea acesteia sa nu deterioreze corpul pompei
- Asigurati-va ca adancimea maxima de aspiratie nu depaseste nivelul specificat in datele tehnice ale produsului.

Pe conducta de aspiratie se va monta obligatoriu un sorb cu clapeta de sens in capatul introdus in put.

Conexiune electrica



- Este recomandata conectarea pompei la un circuit electric dedicat.
- Aceste pompe cu motoare monofazate sunt dotate cu protectie termica si pot fi conectate direct la retea.



ATENTIE! In cazul supraincalzirii motorului hidroforul se opreste automat. Dupa racire va porni din nou in mod automat, fara a fi necesara nici o interventie.

Pornirea pompei



ATENTIE!

Conducta de absorție nu trebuie să fie montată mai sus decât hidroforul (figura B) deoarece în conductă se formează goluri de aer și hidroforul se dezamorsează.

Nu porniți hidroforul până când nu a fost umplută cu lichid (figura A).

- Se toarna apa curată în h și în conducta de absorție.
- Se strânge tubulatură de refulare.
- Se alimentează electric hidroforul și se apasă pe întrerupătorul de pornire aflat pe panoul de comandă
- Dacă hidroforul livrează apă înseamnă că amorsarea a reușit. În caz contrar se reiau operațiunile de amorsare.
- Verificați dacă sunt pierderi/scurgeri pe circuitul hidraulic.
- Asigurați-vă că hidroforul nu vibrează anormal, nu are un nivel de zgomot ridicat și nu are variații de presiune și curent absorbit.

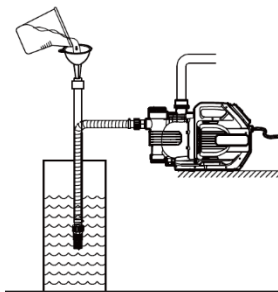


figura A

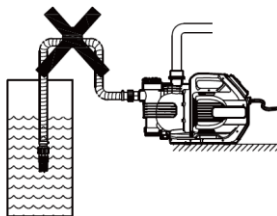


figura B

Curățare și întreținere



ATENȚIE! Înainte de orice intervenție asupra echipamentului, deconectați alimentarea cu energie electrică de la rețea.

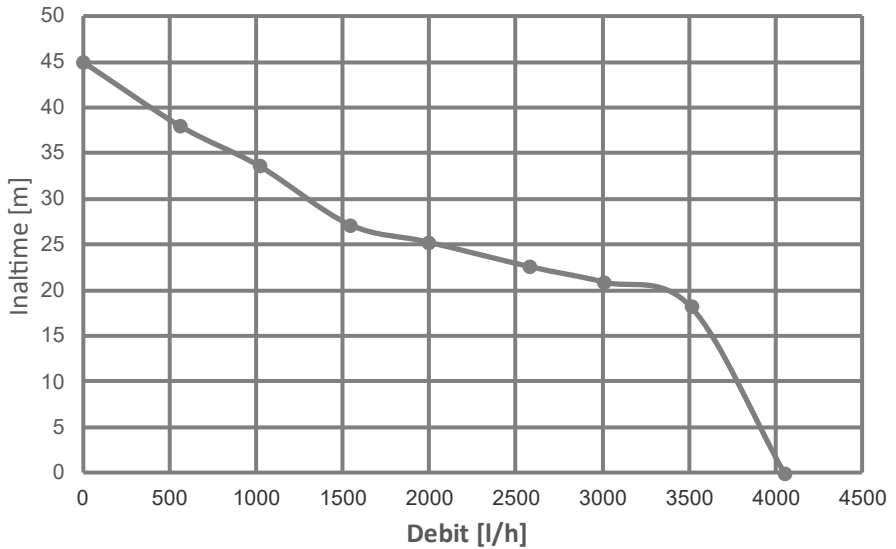
Curățare

- Pastrati curate fantele de acces ale difuzorului pentru a preveni supraîncalzirea motorului și scăderea performanțelor pompei
- NU utilizați solvenți (ca de exemplu : petrol și derivați, alcool) întrucât aceștia pot deteriora părțile din plastic.

Depozitare

- Depozitați hidroforul într-un spațiu inaccesibil copiilor, într-o poziție stabilă și sigură, într-un loc fără praf sau supus vibrațiilor, evitând temperaturile prea ridicate sau scăzute.
- Protejați hidroforul față de acțiunea directă a razelor solare și pastrati-o într-un loc întunecos, dacă este posibil.

Caracteristica a pompei 682862



Acest produs este un echipament electric și electronic (EEE). În conformitate cu Directiva 2012/19/UE privind deșeurile de echipamente electrice și electronice (DEEE), acest produs nu trebuie eliminat împreună cu deșeurile municipale nesortate. Eliminarea necorespunzătoare poate avea efecte negative asupra mediului și sănătății umane din cauza substanțelor potențial periculoase conținute. La sfârșitul duratei de viață, produsul trebuie predat unui punct de colectare autorizat pentru reciclarea echipamentelor electrice și electronice, în conformitate cu legislația aplicabilă și cu cerințele naționale privind gestionarea deșeurilor.